




Comment prendre les mesures

- > RIDEAUX
ET VOILAGES
 - > STORES
 - > PAROIS JAPONAISES
- 

PRISES

de MESURES
en cm



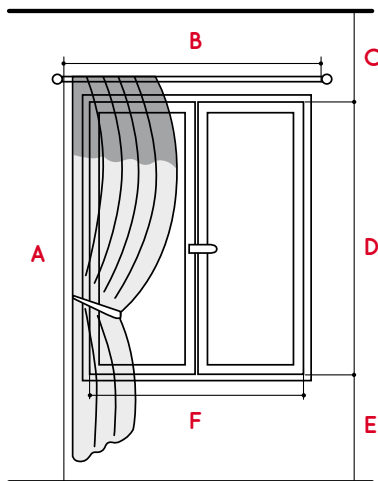
Comment prendre les mesures pour mes RIDEAUX et VOILAGES

Barre installé

- Ø - Barre
- A - Hauteur barre sol
- F - Longueur de barre

Barre non installé

- C - Hauteur fenêtre/plafond
- D - Hauteur de la fenêtre
- E - Hauteur fenêtre/sol
- F - Largeur de la fenêtre



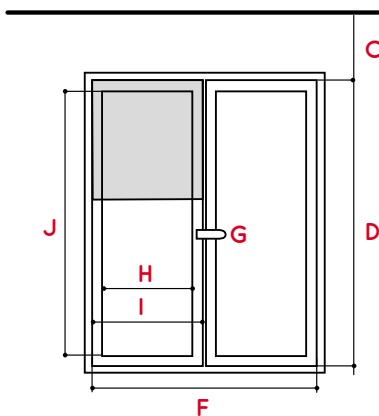
Comment prendre les mesures pour mes STORES

Pose d'un store au-delà du cadre de la fenêtre

- C - Hauteur fenêtre/plafond
- D - Hauteur de la fenêtre
- F - Largeur de la fenêtre

Pose d'un store sur partie ouvrante de la fenêtre

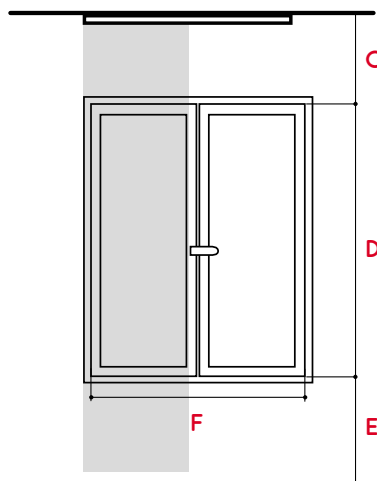
- D - Hauteur de la fenêtre
- J - Hauteur de la vitre
- H - Largeur de la vitre
- I - Largeur du vantail
- G - Distance poignée/vitre



Comment prendre les mesures pour mes PAROIS JAPONAISES

Pose d'une paroi japonaise

- C - Hauteur fenêtre/plafond
- D - Hauteur de la fenêtre
- E - Hauteur fenêtre/sol
- F - Largeur de la fenêtre



Caractéristiques						Mesures en cm									
Fenêtres	Pièces	Rideaux	Voilages	Stores	Parois japonaises	A	B	C	D	E	F	G	H	I	J
1		<input type="radio"/>	<input type="radio"/>	<input type="radio"/>	<input type="radio"/>										
2		<input type="radio"/>	<input type="radio"/>	<input type="radio"/>	<input type="radio"/>										
3		<input type="radio"/>	<input type="radio"/>	<input type="radio"/>	<input type="radio"/>										
4		<input type="radio"/>	<input type="radio"/>	<input type="radio"/>	<input type="radio"/>										
5		<input type="radio"/>	<input type="radio"/>	<input type="radio"/>	<input type="radio"/>										
6		<input type="radio"/>	<input type="radio"/>	<input type="radio"/>	<input type="radio"/>										
7		<input type="radio"/>	<input type="radio"/>	<input type="radio"/>	<input type="radio"/>										

NOTES SUPPLÉMENTAIRES :

.....

.....

.....

.....

.....

.....

.....

.....

.....

.....

.....

.....

.....

.....

.....

.....

.....